

ALCATEL

home & business phones

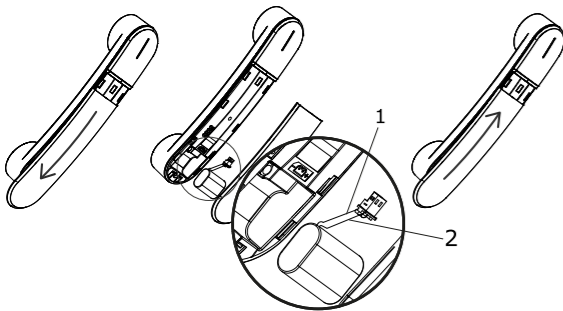
ORIGIN



Start Up Guide

www.alcatel-home.com

Fig.1



- Noir / black / negro / preto / schwarz / zwart
- Rouge / red / rojo / vermelho / rosso / rot / rood

Fig.2

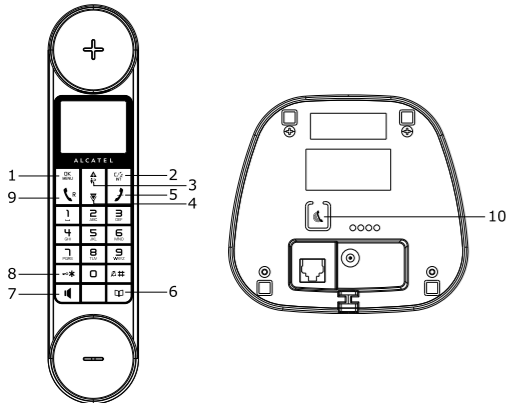
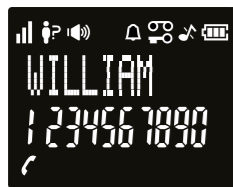


Fig.3



FRANÇAIS

Dans le cadre de notre engagement pour la préservation et le respect de l'environnement, nous incluons dans nos emballages des mini-guides. Vous trouverez la notice complète ainsi qu'une aide en ligne sur notre site internet: www.alcatel-home.com

PREMIÈRE INSTALLATION Installation de votre téléphone:

- Procédez aux divers branchements sur la base. Branchez le câble de la ligne téléphonique sur la prise téléphonique murale et branchez le câble d'alimentation sur une prise secteur.
- Insérez les batteries dans le combiné (**Fig.1**).

Avant de commencer à utiliser votre téléphone, mettez les batteries à charger pendant 15 heures.

▲ utilisez uniquement l'adaptateur secteur qui vous a été fourni avec la base et avec les batteries rechargeables de votre téléphone.

Touches du combiné et de la base (Fig.2)

- Touche OK/Menu**
- Touche Retour / Secret / Interphone**
- Touche de navigation
- Touche Raccrocher/Quitter**
- Touche Répertoire**
- Touche Mains libres**
- Touche étoile** - Pour verrouiller/déverrouiller le clavier; pour basculer entre un appel interne et un appel externe
- Touche Décrocher Touche R (Flash)** - Pour accéder aux services de votre opérateur téléphonique*

- Touche Recherche de combiné / association** - Pour localiser le combiné/pour démarrer la procédure d'association. Pour les modèles multicombinés, tous les combinés fournis sont déjà associés à la base. L'association n'est donc nécessaire que pour les combinés supplémentaires que vous achetez et pour les combinés défectueux que vous devez remplacer.

*Sous réserve d'abonnement et de disponibilité du service auprès de l'opérateur de ligne fixe.

Icones de l'écran (Fig.3)

- Indique que les batteries sont complètement chargées.
- Indique que les batteries sont complètement déchargées.
- Indique qu'un appel externe est en cours ou a été mis en attente. L'icône clignote lorsque vous recevez un appel.
- Indique que vous avez reçu un message vocal*.
- Indique de nouveaux appels non répondus* dans le journal des appels.
- S'affiche sur l'écran lorsque la fonction réveil est activée.
- S'affiche sur l'écran lorsque vous passez en mode mains-libres.
- S'affiche sur l'écran lorsque vous coupez la sonnerie.
- Indique que le combiné est associé à la base et qu'il se trouve à portée de la base. L'icône disparaît lorsque le combiné se trouve hors de portée ou recherche la base.

Choix de la langue du menu et du temps de flashing

- Appuyer sur et ou pour sélectionner **REGL. COMB.**
- Appuyer sur et ou pour sélectionner **LANGUE.**
- Appuyer sur et ou pour sélectionner la langue souhaitée.
- Appuyer sur pour valider.
- Appuyer sur et ou pour sélectionner **REGL. BASE.**
- Appuyer sur et ou pour sélectionner **DELAI R.**
- Appuyer sur et ou pour sélectionner **MEDIUM.**
- Appuyer sur pour valider.

Utilisation de votre téléphone

- #### Recevoir et mettre fin à un appel
- ou
- #### Émettre un appel
- avant ou après la composition du numéro.
 - Depuis la liste Bis: / ou / .
 - depuis le journal des appels*: / ou / .
- Remarque: Vous devez être abonné au service d'identification de l'appelant pour que le numéro ou le nom de l'appelant figure dans le journal des appels.
- Numéroté depuis une mémoire directe: Appuyez sur **TOUCHE 1**, **TOUCHE 2** ou **TOUCHE 3** pendant quelques secondes.
 - Depuis le répertoire: / ou / .
 - Pour activer/désactiver le mode mains-libres: .

Répertoire: 50 entrées

Enregistrer un contact dans le répertoire
 / ou pour sélectionner **REPERTOIRE** / / / / sélectionnez **AJOUTER** / tapez le nom du contact / / / tapez le numéro de téléphone du contact / / choisir la mélodie / .

Pour affecter les mémoires directes aux touches 1, 2 & 3

/ ou pour sélectionner **REGL. COMB** / / ou pour sélectionner **MEM. DIRECTE** / / ou pour sélectionner **TOUCHE 1**, ou **TOUCHE 2** ou **TOUCHE 3** / / modifiez ou tapez le numéro / .

Réglages

Vous pouvez personnaliser ce téléphone selon vos préférences. Pour accéder aux différentes possibilités, appuyez sur: / .

- Pour personnaliser le combiné (nom, mélodie, langue, etc.): ou pour sélectionner **REGL. COMB** / .
- Pour modifier le code PIN, associer un combiné, le réinitialiser: ou pour sélectionner **REGL. BASE** / .

EN CAS DE PROBLEME

D'une manière générale, en cas de problème, retirez les batteries dans le combiné. Déconnecter votre appareil. Attendez environ 1 minute. Reconnecter l'alimentation électrique et réinsérer les batteries. Pour plus d'informations, vous pouvez accéder à la version complète du manuel d'utilisation ou demander de l'aide en ligne sur notre site web: www.alcatel-home.com

SECURITE

En l'absence d'alimentation secteur, vous ne pourrez pas passer ou recevoir des appels.

En cas de fuite de gaz ou de tout autre danger d'explosion, n'utilisez pas votre téléphone pour appeler les autorités responsables, à proximité de ce danger. N'ouvrez pas votre appareil ni son adaptateur secteur pour ne pas vous exposer à un risque de choc électrique. N'essayez jamais d'ouvrir les batteries, elles contiennent des substances chimiques dangereuses.

Votre poste téléphonique doit être installé dans un endroit sec, à l'abri de la chaleur, de l'humidité et des rayons directs du soleil. Pour éviter les interférences radio, éloignez le poste téléphonique d'au-moins 1 mètre de tout appareil électrique et autre téléphone.

ENVIRONNEMENT

Ce symbole signifie que votre appareil électronique hors d'usage doit être collecté séparément et non jeté avec les déchets ménagers. Dans ce but, l'Union Européenne a institué un système de collecte et de recyclage spécifique dont les fabricants ont la responsabilité.

Aidez-nous à préserver l'environnement dans lequel nous vivons !

CONFORMITE

Le logo imprimé sur l'appareil atteste que ce dernier est conforme aux exigences essentielles et à toutes les directives pertinentes. Vous pouvez consulter cette déclaration de conformité sur notre site Web: www.alcatel-home.com

Le logo et le nom Alcatel sont des marques enregistrées d'Alcatel Lucent et sont utilisées sous licence par Atlinks.

ENGLISH

In keeping with our environmental preservation and compliance commitment, we include the Start Up Guide in our packaging. More complete instructions and online assistance are available on our website: www.alcatel-home.com

BEFORE 1st USE

- #### Connecting your phone:
- Connect plugs in corresponding sockets in the base station. Plug the telephone line into telephone socket and insert power plug in an electrical outlet.
 - Insert batteries in handset (**Fig.1**).
- Before you start to use your telephone, charge batteries continuously for 15 hours.
- ▲** only use plug adapter supplied with the unit and rechargeable batteries with your phone.

Handset / Base Station Keys (Fig.2)

- OK/Menu key**
- Back/Mute/Intercom key**
- Navigation key
- Hang-up/Exit key**
- Phonebook key**
- Loudspeaker key**
- Star key** - To lock / unlock keypad; toggle between the external and internal calls
- Talk key / Recall (Flash) key** - To access to operator services*
- Paging key** - To locate handset / to start registration procedure. When multiple handsets are delivered, they are pre-registered on the base station. Handset registration is only necessary when you buy extra handsets or if a handset has become faulty.

*Subject to subscription and availability of the service from the fixed line operator.

Display icons (Fig.3)

- Indicates battery is fully charged.
- Indicates battery is fully discharged.
- Indicates that an external call is connected or held. Icon blinks when receiving an incoming call.
- Indicates you have a new voice mail message*.
- Indicates you have new missed calls*.
- Displays when the alarm clock is activated.
- Displays when handsfree is activated.
- Displays when ringer volume is turned off.
- Indicates that the handset is registered and within range of the base station. Icon disappears when the handset is out of range or is searching for a base.

Set language and flash time to operate correctly on your network.

- Press and or to select **REGL. COMB.**
- Press and or to select **LANGUE.**
- Press and or to select your desired language.
- Press to confirm your selection.
- Press and or to select **BS SETTINGS.**
- Press and or to select **FLASH TIME.**
- Press and or to select **SHORT / MEDIUM** or **LONG.**
- Press to confirm your selection.

Using the phone

- #### Receive and end a call
- or
- #### Make a call
- either before or after dialing your number
 - From redial list: / or / .
 - From call log list*: / or / .
- Note: You need to subscribe to Caller Line Identification service to be able to see the caller's number or name in the call log.
- From direct memories: long press on **KEY 1** or **KEY 2** or **KEY 3** in idle mode.
 - From phonebook: / or / .
 - To activate/deactivate handsfree: .

Phonebook settings: 50 entries

To register in phonebook
 / or to select **PHONEBOOK** / / / / select **ADD** / enter name of contact / / enter number of contact / / select melody / .

To register the direct memories in keys 1, 2 & 3

/ or select **HS SETTINGS** / / or select **DIRECT MEM** / / or select **KEY 1**, **KEY 2** or **KEY 3** / / edit or enter the number / .

General settings

This phone can be customized according to your preferences, to access the different possibilities press: .

- To customize handset (name, melody, language,...): or select **HS SETTINGS** / .
- To change PIN, registration handset, reset: or select **BS SETTINGS** / .

TROUBLESHOOTING

As a general rule, if a problem occurs, remove the batteries from handset for about 1 minute, then disconnect and reconnect the power supply to the base and reinstall the handset batteries. For more information, you can download the declaration of conformity or get online assistance www.alcatel-home.com

SAFETY

This telephone is not designed for Emergency calls when the main power fails. Do not use your telephone to notify a gas leak or other potential explosion hazard.

Do not open your device or its power supply to avoid risk of electrical shock. Do not attempt to open the batteries, as they contain hazardous chemical substances.

Your telephone must be located in a dry place away from hot, humid and direct sunlight condition. To avoid radio signal interference, place the phone at least 1 meter away from other electrical appliances or other phones.

ENVIRONMENT

This symbol means that your inoperative electronic appliance must be collected separately and not mixed with the household waste. The European Union has implemented a specific collection and recycling system for which producers are responsible.

Help us protect the environment in which we live!

CONFORMITY

The logo printed on the products indicates the conformity with all essential requirements and all applicable directives. You can download the Declaration of Conformity from our website www.alcatel-home.com

Alcatel Logo and Alcatel name are trademarks of Alcatel Lucent and used under license by Atlinks.

ESPAÑOL

Para mantener nuestro compromiso de cumplimiento y conservación medioambiental, incluimos mini guías en nuestros envases. En nuestra página Web dispone de instrucciones más completas y ayuda en línea: www.alcatel-home.com

Lea estas indicaciones antes de usar su teléfono

- #### Conexión del teléfono:
- Conecte los enchufes en las tomas correspondientes en la estación base. Conecte el cable de la línea telefónica en la toma telefónica e inserte el adaptador de alimentación a una toma de corriente.
 - Coloque las baterías en el auricular (**Fig.1**).
 - Antes de empezar a usar el teléfono, asegúrese de que las baterías hayan sido cargadas totalmente durante 15 horas.
 - ▲** Use siempre el adaptador de alimentación y las baterías que se adjuntan en la caja.
- #### Iconos del auricular y de la estación base (Fig.2)
- OK / Tecla de menú**
 - Tecla Atrás / Borrar / Intercomunicador**
 - Tecla de Navegación
 - Tecla Colgar / Salir**
 - Tecla de Agenda**
 - Tecla de Manos libres**
 - Tecla de Asterisco** - Bloquear / desbloquear el teclado; cambiar entre llamadas internas y externas
 - Tecla Hablar / Tecla R (Flash)** - Accede a los servicios del operador *
 - Tecla localizador de teléfono** - Para localizar el teléfono / para empezar el proceso de registro Cuando varios teléfonos se entregan, están pre-registrados en la estación base. El registro del auricular es únicamente necesario cuando se compran auriculares extra o en el caso de un auricular defectuoso.
- *Sujeto a suscripción y disponibilidad de servicio del operador de la línea fija.

Muestra iconos (Fig.3)

- Indica que la batería está totalmente cargada.
- Indica que la batería está totalmente descargada.
- Indica que está conectado o en espera de una llamada externa. El icono parpadea al recibir una llamada entrante.
- Indica que ha recibido un nuevo mensaje de correo de voz.*
- Indica que tiene nuevas llamadas perdidas.*
- Aparece cuando se activa el despertador.
- Aparece cuando se activa el manos libres.
- Aparece cuando se desconecta el volumen del sonido.
- Indica que el teléfono está registrado y dentro de la cobertura de la estación base. El icono desaparece cuando el teléfono está fuera de cobertura o está buscando una base.

Establecer idioma y tiempo de corte calibrado (flashing) para que el teléfono funcione correctamente en su red:

- / o para seleccionar **REGL. COMB** / / o para seleccionar **LANGUE** / / o para seleccionar el idioma deseado / .
- / o para seleccionar **CONFIG BASE** / / o para seleccionar **TECLA R** / / o para seleccionar **CORTO** / .

Programación de Idioma y tiempo de flash para que funcione correctamente en la red

- Pulse y o para seleccionar **REGL. COMB.**
- Pulse y o para seleccionar **LANGUE.**
- Pulse y o para seleccionar el idioma deseado.
- Pulse para confirmar la selección.
- Pulse y o para seleccionar **CONFIG BASE.**
- Pulse y o para seleccionar **TECLA R**.
- Pulse y o para seleccionar **CORTO.**
- Pulse para confirmar la selección.

Las operaciones del teléfono

- #### Recibir y finalizar una llamada
- or
- #### Realizar una llamada
- Pulse antes o después de marcar el número de teléfono.
 - Desde la lista de llamadas: / or / .
 - Desde el registro de llamadas*: / or / .
- Nota: Deberá suscribirse al servicio de Identificación de Llamadas para poder ver el número o nombre de la persona que llama.
- Desde las teclas de memorias directas: En modo inactivo, pulse y mantenga pulsado **TECLA 1** o **TECLA 2** o **TECLA 3**.
 - Desde la agenda: / or / .
 - Para activar / desactivar el modo manos libres: .

Agenda: 50 entradas

Añadir una nueva entrada a la agenda
 / o para seleccionar **AGENDA** / / / para seleccionar **AÑADIR** / introduzca el nombre / / introduzca el número / / Elegir MELODÍA / .

Configurar las memorias directas en TECLA 1, 2 & 3

/ o para seleccionar **CONF. TELEF.** / / o para seleccionar **MEM.DIRECTA** / / o para seleccionar **TECLA 1** **TECLA 2** o **TECLA 3** / / Introduzca el número a guardar / .

Configuración general

Este teléfono puede ser personalizado según sus preferencias, para acceder a las distintas posibilidades pulse: .

- Para personalizar al auricular (nombre, melodía, idioma,...): o para seleccionar **CONF. TELEF.** / .
- Para cambiar el PIN, la configuración del auricular, reiniciar: o para seleccionar **CONFIG BASE** / .

PROBLEMAS Y SOLUCIONES

Como norma general, si se produce un problema, retire las pilas de todos los auriculares de su instalación durante aproximadamente 1 minuto; posteriormente desconecte y vuelva a conectar la alimentación a la base y vuelva a instalar las pilas del auricular. Para mas informaciones o asistencia on line: www.alcatel-home.com

NÚMERO DE ATENCIÓN AL CLIENTE ATLINKS: 91 754 70 60 (Horario de 8.00 h a 19.00 h de lunes a sábado)

SEGURIDAD

Usted no podrá llamar ni recibir llamadas de emergencias en caso de fallo del adaptador de alimentación de red.

No use el teléfono para avisar de una fuga de gas si se encuentra en las cercanías de dicha fuga.

No intente abrir el dispositivo o las fuentes de alimentación para evitar el riesgo de una descarga eléctrica. No intenta abrir la batería ya que contiene sustancias químicas.

El teléfono debe mantenerse alejado de todas fuente de excesivo calor (radiadores, luz solar, etc...) y protegido contra las vibraciones y el polvo. Para limitar los riesgos de interferencias, se recomienda instalar el teléfono por lo menos a 1 metro de otras fuentes de electricidad.

MEDIO AMBIENTE

Este símbolo indica que el aparato eléctrico fuera de uso se debe desechar de forma independiente y nunca junto a los residuos domésticos.

Con este propósito, la Unión Europea ha establecido un sistema de recolección y reciclaje específico en el que la responsabilidad recae sobre los productores.

i Ayúdenos a conservar el medioambiente en el que vivimos!

DECLARACION DE CONFORMIDAD

Este logo indica el cumplimiento con los requisitos esenciales y otras disposiciones de las directivas aplicables. Pueden consultar la declaración de conformidad en nuestra página web: www.alcatel-home.com

El logotipo y el nombre de ALCATEL son marcas registradas de ALCATEL LUCENT utilizadas bajo licencia por ATLINKS.

PORTUGUÊS

Leia primeiro antes de utilizar

- #### Instalar o telefone:
- Ligue uma extremidade do cabo de linha do telefone à tomada telefónica na parte inferior da base do telefone. Ligue a extremidade de pequenas dimensões do cabo do transformador à tomada de alimentação na parte inferior da base do telefone. Ligue o transformador na tomada de alimentação de parede. Ligue a outra extremidade do cabo de linha do telefone à tomada telefónica ou microfiltro.
 - Coloque as baterias recarregáveis fornecidas no telefone conforme indicado (**Fig.1**).
- Antes de utilizar o telefone, deverá carregar as baterias durante 15 horas.
- ▲** Utilize sempre os cabos fornecidos na embalagem.

Descrição do telefone e da estação base (Fig.2)

- OK/Tecla de menu**
- Tecla voltar / apagar / Intercomunicador**
- Tecla de navegação
- Tecla para desligar/sair**
- Tecla de Agenda**
- Tecla para Handsfree**
- Tecla asterisco** - Bloquear/desbloquear o teclado; alternar entre chamadas externas e internas quando ambas estiverem configuradas
- Tecla para responder / Tecla para retomar (Flash)** - Aceder aos serviços do operador*
- Tecla para procurar o telefone** - Para procurar o telefone/para registrar o telefone. Quando se adquire um conjunto com vários telefones, os telefones e a base já se encontram pré-registados de fábrica. O registo é necessário unicamente quando se compra telefones suplementares ou se o telefone por qualquer motivo perdeu o registo.

*Sujeito a subscrição e disponibilidade do serviço por parte do operador telefónico fixo.

Ícones do visor e símbolos (Fig.3)

- Indica que as baterias estão totalmente carregadas.
- Indica que as baterias estão totalmente descarregadas.
- Indica que uma chamada externa está a decorrer ou em espera. O ícone pisca ao receber uma chamada.
- Indica que tem uma mensagem nova no correio de voz*.
- Indique que tem chamadas não atendidas*.
- É apresentado quando o despertador está activado.
- É apresentado quando o modo mãos livres está activado.
- É apresentado quando o volume de toque está desligado.
- Indica que o telefone está registado e dentro do alcance da Unidade base. O ícone desaparecerá quando o telefone estiver fora do alcance ou estiver a procurar a base.

Antes de utilizar o telefone, deverá mudar o idioma para um bom funcionamento:

- OK^{MENU} / ▲ o ▼ para seleccionar **REGL. COMB** / OK^{MENU} / ▲ o ▼ para seleccionar **LANGUE** / OK^{MENU} / ▲ o ▼ para seleccionar **PORTUGUES e prima** / OK^{MENU} .
- OK^{MENU} / ▲ o ▼ para seleccionar **CONFIG. BASE** / OK^{MENU} / ▲ o ▼ para seleccionar **TEMPO FLASH** / OK^{MENU} / ▲ o ▼ para seleccionar **MÉDIO** / OK^{MENU} .

Utilizar o telefone
Atender e finalizar uma chamada
- ↵ / ↵

Efectuar uma chamada

- Introduza o número de telefone e prima ↵ ou prima ↵ e marque o número

- A partir da lista de remarcação: ▼ / ▲ o ▼ / ↵ .

- A partir a lista de chamadas*: ⏏ / ▲ o ▼ / ↵ .

Nota : esta função encontra-se disponível se tiver subscrito o serviço de identificação do número de quem efectua a chamada junto do fornecedor de serviço telefónico.

- A partir das teclas de memória directa: No modo de espera ou depois de aceder à linha, mantenha premida **TECLA 1** ou **TECLA 2** ou **TECLA 3** para marcar o número de memória directa.

- A partir de um contacto da agenda: ☑ / ▲ ou ▼ / OK^{MENU} .

- Premir a tecla ⏏ para passar ao modo mãos livres.

Agenda : 50 entradas
Adicionar uma nova entrada da agenda
OK^{MENU} / ▲ ou ▼ para seleccionar **AGENDA** / OK^{MENU} / OK^{MENU} / para seleccionar **ADICIONAR** / introduzir o nome / OK^{MENU} / Introduzir o número / OK^{MENU} / Seleccionar Melodia / OK^{MENU} .

Definir o número de memória directa (tecla 1 e Tecla 2 e tecla 3)
OK^{MENU} / ▲ ou ▼ para seleccionar **CONFIG. TERM** / OK^{MENU} / ▲ ou ▼ para seleccionar **MEM DIRECTA** / OK^{MENU} / ▲ ou ▼ para seleccionar **TECLA 1** ou **TECLA 2** ou **TECLA 3** / OK^{MENU} / introduzir o número a ser armazenado ou para alterar / OK^{MENU} .

Definições do telefone
O telefone possui um conjunto de definições que pode alterar para personalizar o telefone conforme pretender.
Prima: OK^{MENU} .
- Para personalizar o telefone (nome do telefone, idioma, melodia de toque,...): ▲ ou ▼ para seleccionar **CONFIG. TERM** / OK^{MENU} .
- Para alterar o código PIN do sistema, registo e reiniciar o telefone: ▲ ou ▼ para seleccionar **CONFIG. BASE** / OK^{MENU} .

RESOLUÇÃO DE PROBLEMAS

Se tiver problemas com o telefone, experimente as sugestões listadas abaixo.

Como regra geral, se ocorrer um problema, retire as baterias de todos os telefones durante aproximadamente 1 minuto e, em seguida, desligue e ligue o transformador de alimentação da base e volte a colocar as baterias. Para obter instruções mais completas e assistência online, pode contactar-nos através do nosso site Web: *www.alcatel-home.com*

SEGURANÇA

Se o transformador não estiver ligado à corrente ou se ocorrer uma falha eléctrica, os telefones sem fios não irão funcionar. Não poderá efectuar ou receber chamadas num caso de emergência.

Em caso de fuga de Gás não utilize o telefone nas proximidades para comunicar a fuga de Gás.

Não tente abrir as baterias, pois contém substâncias químicas
O seu telefone sem fios DECT deve ser colocado longe de qualquer zona de calor excessivo (radiadores, sol...). Para limitar os riscos de interferências e favorecer a qualidade de recepção, evitar em particular a instalação da base na proximidade imediata de aparelhos electrónicos ou de outros telefones.

AMBIENTE

⌘ Este símbolo significa que o seu telefone fora de uso não deve ser eliminado juntamente com o lixo doméstico, mas coletado separadamente. Para o efeito, a União Europeia instituiu um sistema de recolha e reciclagem específico, cuja responsabilidade cabe aos fabricantes.

Ajude-nos a preservar o ambiente no qual vivemos!

Conformidade

Este logotipo mostra que os produtos se encontrem em conformidade com os requisitos essenciais e outras disposições aplicáveis da directiva europeia 1999/5/CE.

Podem consultar a declaração na nossa página web: *www.alcatel-home.com*

O logótipo Alcatel e o nome Alcatel são marcas comerciais da Alcatel Lucent e são utilizadas sob licença da Atlinks.

ITALIANO

Leggere attentamente al primo utilizzo
Come collegare il telefono:

- Collegare i cavi nelle corrispondenti prese presenti sulla base e inserire l'alimentatore in una presa elettrica.

- Inserire le batterie nel portatile (**Fig.1**).

Prima di cominciare ad utilizzare il telefono, lasciare in carica il portatile per la durata di 15 ore.

▲ Utilizzare solamente i cavi e le batterie ricaricabili a forniti a corredo del telefono.

Icone del Portatile e della Base (Fig.2)

- Tasto OK/Menu**
- Tasto Precedente / Cancella / Intercom**
- Tasto di navigazione
- Tasto Riaggancia / Esci**
- Tasto Rubrica**
- Tasto Vivavoce**
- Tasto Asterisco** - Premere e mantenere premuto per bloccare / sbloccare la tastiera. Premere e mantenere premuto per passare da una chiata esterna ad una interna, quando entrambe sono attive

9. **Tasto Parla / Tasto R (Flash)** - Per accedere ai servizi dell'operatore*

10. **Tasto Ricerca** - Premere per localizzare il portatile
Premere e mantenere premuto per iniziare la procedura di registrazione del portatile alla base.
Nel caso vengano acquistate confezioni con più di un portatile all'interno, questi sono già pre-registrati alla base.
La registrazione del portatile è necessaria solo quando vengono acquistati portatili extra o se il portatile si guasta.

*Servizio soggetto ad abbonamento e disponibilità da parte dell'operatore della linea fissa.

Icone sul Display (Fig.3)

- ☑ Indica che la batteria è completamente carica.
- 🔋 Indica che la batteria è del tutto scarica.
- 📶 Indica che una chiamata esterna è connessa o mantenuta in attesa. La icona lampeggia quando si riceve una chiamata.
- 📧 Indica che è presente un messaggio in segreteria telefonica.
- 👤 Indica che non si è risposto a delle chiamate*.
- 🔔 Indica che l'allarme è attivato.
- 🔊 Indica che la funziona vivavoce è attivata.
- 🔇 Indica che il volume della suoneria è stato disattivato.
- 📶 Indica che il portatile è registrato ed è nella portata della base. La icona scomparirà quando il portatile è fuori della portata o sta cercando la base.

Impostare la lingua e il tempo di flash per un funzionamento corretto del telefono sulla propria rete:

- OK^{MENU} / ▲ o ▼ selezionare **REGL. COMB** / OK^{MENU} / ▲ o ▼ selezionare **LANGUE** / OK^{MENU} / ▲ o ▼ selezionare la lingua desiderata / OK^{MENU} .

- OK^{MENU} / ▲ o ▼ selezionare **IMPOSTA BASE** / OK^{MENU} / ▲ o ▼ selezionare **FLASH** / OK^{MENU} / ▲ o ▼ selezionare **BREVE** / OK^{MENU} .

Impostare la lingua e il tempo di Flash per il corretto funzionamento sulla propria rete

- Premere OK^{MENU} e ▲ o ▼ per selezionare **REGL. COMB**.
Premere OK^{MENU} e ▲ o ▼ per selezionare **LANGUE**.
Premere OK^{MENU} e ▲ o ▼ per selezionare la lingua desiderata.
Premere OK^{MENU} per confermare la selezione.

- Premere OK^{MENU} e ▲ o ▼ per selezionare **IMPOSTA BASE**.
Premere OK^{MENU} e ▲ o ▼ per selezionare **FLASH**.
Premere OK^{MENU} e ▲ o ▼ per selezionare **BREVE**.
Premere OK^{MENU} per confermare la selezione.

Utilizzo del telefono
Ricevere e terminare una chiamata
- ↵ / ↵

Effettuare una chiamata

- ↵ prima o dopo aver composto il numero

- Dalla lista di ricomposizione: ▼ / ▲ o ▼ / ↵ .

- Dalla lista delle chiamate*: ⏏ / ▲ o ▼ / ↵ .

Nota: Per visualizzare il numero o il nome del chiamante nella lista delle chiamate occorre sottoscrivere un abbonamento al servizio CLI del proprio operatore.

- Dai tasti di memoria diretta: premere a lungo **TASTO 1** o **TASTO 2** o **TASTO 3** in modalità attesa.

- Dalla RUBRICA: ☑ / ▲ o ▼ / OK^{MENU} .

- Per attivare / disattivare il vivavoce: ⏏

Utilizzo della Rubrica : 50 contatti
Inserimento contatti in Rubrica
OK^{MENU} / ▲ o ▼ selezionare **RUBRICA** / OK^{MENU} / OK^{MENU} / selezionare **AGGIUNGI** / inserire il nome del contatto / OK^{MENU} / inserire il numero del contatto / OK^{MENU} / Selez melodia / OK^{MENU} .

Inserimento delle memorie dirette nei tasti 1, 2 & 3
OK^{MENU} / ▲ o ▼ selezionare **IMPOSTA PORT** / OK^{MENU} / ▲ o ▼ selezionare **MEM DIRETTA** / OK^{MENU} / ▲ o ▼ selezionare **TASTO 1** o **TASTO 2** o **TASTO 3** / OK^{MENU} / inserire il numero / OK^{MENU} .

Impostazioni Generali

Questo telefono può essere personalizzato secondo le proprie esigenze, per accedere alle diverse possibilità premere: OK^{MENU} .

- Per personalizzare il portatile (nome, suoneria, lingua,...): ▲ o ▼ e selezionare **IMPOSTA PORT** / OK^{MENU} .

- Per cambiare il PIN, registrare il portatile, resettare il telefono: ▲ o ▼ selezionare **IMPOSTA BASE** / OK^{MENU} .

RISOLUZIONE DEI PROBLEMI

Come regola generale, nel caso sorgano dei problemi, rimuovere le batterie presenti nel portatile/i per circa 1 minuto, quindi scollegare e ricollegare l'alimentatore alla base e inserire nuovamente le batterie nel portatile/i. Per maggiori informazioni: *www.alcatel-home.com*

SICUREZZA

In caso di mancanza dell'alimentazione elettrica, questo telefono non può essere impiegato per effettuare chiamate di Emergenza.

Non utilizzare il telefono per segnalare fughe di gas o potenziali altri pericoli che possono provocare esplosioni.

Non aprire il prodotto o il suo alimentatore, in questo modo si evitano i rischi di scosse elettriche. Non tentare di aprire le batterie dato che contengono sostanze chimiche pericolose.

Il telefono deve essere sistemato in un posto non umido, lontano da fonti di luce e calore dirette. Per evitare interferenze con segnali radio, posizionare il telefono ad almeno 1 metro da altre apparecchiature elettriche o telefoni.

AMBIENTE

⌘ Questo simbolo significa che il vostro apparecchio elettronico fuori uso deve essere raccolto separatamente dagli altri rifiuti. A questo scopo l'Unione Europea ha istituito un sistema di raccolta e smaltimento specifici la cui responsabilità è affidata ai produttori.

Aiutateci a proteggere l'ambiente nel quale viviamo!

CONFORMITA

Il logo riportato sui prodotti indica la conformità a tutte le norme essenziali e a tutte le direttive applicabili. E' possibile scaricare la Dichiarazione di Conformità dal sito di ATLINKS *www.alcatel-home.com*

Il Logo Alcatel ed il nome Alcatel sono marchi commerciali di Alcatel Lucent e vengono utilizzati sotto licenza da Atlinks.

DEUTSCH

Vorbereitung vor der ersten Nutzung
Installation Ihres Telefons:

- Stecken Sie ein Ende des Telefonkabels in die Telefonbuchse auf der Unterseite der Basisstation. Stecken Sie das kleine Ende des Netzteils in die Netzbuchse auf der Unterseite der Basisstation. Stecken Sie das Netzteils in eine 220-240V 50-60Hz Steckdose. Stecken Sie das andere Ende des Telefonkabels in die Telefonbuchse.

- Setzen Sie die mitgelieferten AAA-Akkus ein (**Fig.1**).

Stecken Sie das Mobilteil auf die Basisstation und laden Sie das Mobilteil vor der Erstinbetriebnahme 15 Stunden lang auf.

▲ Verwenden Sie nur den mitgelieferten Netzadapter und Akkus mit genau denselben Spezifikationen wie die mitgelieferten Akkus.

Mobilteil und Basis Überblick (Fig.2)

1. **OK / Hauptmenu**
2. **Zurück zur vorherigen Menüoption / Stummschalten des Mikrofons / internen Anruf tätigen**

3 & 4. **Navigator**
5. **Auflegen / Verlassen des Menüs**
6. **Telefonbuch**
7. **Freisprecheinrichtung**
8. *** Taste** - Tastensperre aktivieren/deaktivieren oder zwischen externen/internen Gesprächen wählen
9. **Abheben Freisprechen / R Taste** - Zugang zu den Diensten des Netzbetreibers
10. **Mobilteil suchen** - Drücken Sie diese Taste, um Ihr Mobilteil anzurufen oder anzumelden.
Bei mehreren Mobilteilen im Lieferumfang sind diese voreingestellt. Mobilteile die nachträglich bestellt oder ausgetauscht wurden müssen neu registriert werden.

*In Abhängigkeit von der technischen Verfügbarkeit und einem Abonnement bei Netzbetreiber.

Display-Symbole (Fig.3)

☑ Der Akku ist voll geladen.

🔋 Der Akku soll geladen werden.

📶 Zeigt an, dass ein Anruf stattfindet oder blinkt wenn es einen eingehen Anruf gibt.

📧 Zeigt an, dass eine neue Sprachnachricht empfangen wurde.

👤 Zeigt an, dass ein neuer Anruf empfangen wird*.

🔔 Zeigt an, dass der Wecker eingestellt ist.

🔊 Zeigt an, dass die Freisprechfunktion verwendet wird.

🔇 Zeigt an, dass der Rufton ausgeschaltet ist.

📶 Zeigt an, das sich das Mobilteil in Reichweite der Basisstation befindet. Verschwinden, wenn sich das Mobilteil außerhalb der Reichweite der Basisstation befindet oder nicht in der Basisstation registriert ist.

Sprache einstellen:

- OK^{MENU} / ▲ oder ▼ um **REGL. COMB** zu wählen / OK^{MENU} / ▲ oder ▼ um **LANGUE**

zu wählen / OK^{MENU} / ▲ oder ▼ um **DEUTSCH** zu wählen / OK^{MENU} .

- OK^{MENU} / ▲ oder ▼ um **EBE-EINSTEL** zu wählen / OK^{MENU} / ▲ oder ▼ um **FLASH-ZEIT** zu wählen / OK^{MENU} / ▲ oder ▼ um **MITTEL** zu wählen / OK^{MENU} .

Verwendung Ihres Telefons
Anruf beantworten and beenden
- ↵ oder ↵

Anrufen

- ↵ vor oder nach Sie die Nummer wählen

- Anrufen mit der Wahlwiederholungsliste: ▼ / ▲ oder ▼ / ↵ .

- Anrufen mit der Anrufliste: ⏏ / ▲ oder ▼ / ↵ .

Hinweis: Diese Funktion steht zur Verfügung, wenn Sie den Anruferkennungsdienst vom Netzbetreiber abonniert haben.

- Wählen mit den Direktspeichertasten: Drücken und halten Sie Taste 1 oder Taste 2 oder Taste 3 im Standby-Modus, um die Direktspeichernummer anzurufen.

- Anrufen mit dem Telefonbuch: ☑ / ▲ oder ▼ / OK^{MENU} .