

# ALCATEL

residential phones

ALCATEL T30 / ALCATEL T36



USER'S GUIDE  
GUÍA DE USUARIO  
GUIDE D'UTILISATION



ATLINKS Europe, 22 quai Gallieni 92150 Suresnes - France  
Alcatel logo and Alcatel name are trademarks of Alcatel Lucent and used under license by ATLINKS.  
El logotipo y el nombre de Alcatel son marcas registradas de Alcatel Lucent utilizadas bajo licencia por ATLINKS.  
Le logo et le nom Alcatel sont des marques enregistrées d'Alcatel Lucent, utilisées sous licence par ATLINKS.

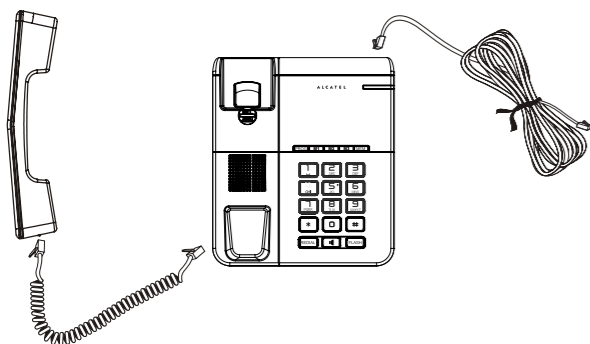
## ENGLISH

### INTRODUCTION

Your Telephone is designed to give you flexibility in use, and high quality performance. To get the most from your new telephone, we suggest that you take a few minutes right now to read through this instruction manual. If you have any questions or problems, consult the Troubleshooting Tips for the solution.

### PARTS CHECKLIST

Your package should contain the following items:



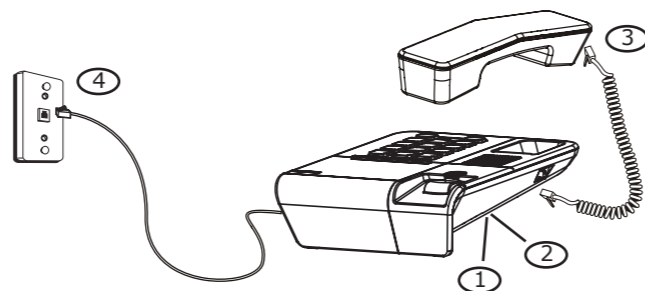
### BEFORE YOU BEGIN

#### MODULAR JACK REQUIREMENTS

You need an RJ11 type modular jack, which is the most common type of phone jack. If you don't have a modular jack, call your local phone company to find out how to get one installed.

### INSTALLING THE PHONE

Your telephone should be placed on a level surface such as a desk or table top, or you can mount it on a wall. A desktop/wall mounting pedestal is built into the base of the phone.

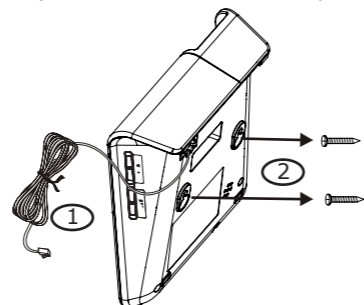


1. Slide the RINGER switch (on the base) to the desired volume.
2. Slide the TONE/PULSE (on the bottom of the base) switch to TONE if you use Touch-Tone Service; set it to PULSE if you have rotary service.
3. Plug the handset cord into the handset.
4. Plug the telephone line cord into a modular wall phone jack.

### WALL MOUNT INSTALLATION

Your telephone may also be mounted on a wall plate (not included).

1. Plug the telephone line cord into a modular wall phone jack.
2. Slip the mounting holes on the base over the wall plate posts and firmly slide the unit down into place.



## TELEPHONE BASICS

### RECEIVING A PHONE CALL

When the phone rings, lift the handset and begin your conversation.

### RINGER VOLUME

Set the Ringer switch to HI.

▲ = high.

△ = low.

⏏ = off.

### PLACING A PHONE CALL

1. Lift the handset and wait for a dial tone.
2. Dial the telephone number you wish to call.

1. Press **RECALL** (only applicable to ALCATEL T36).
2. Dial the telephone number you wish to call.

### FLASH BUTTON

Press the **FLASH** instead of using the hook switch to activate customer calling services such as call waiting or call transfer, which are provided by your local phone company. Select the appropriate flash timing (on the bottom of the base, 600ms, 300ms, 100ms).

### REDIAL BUTTON

This unit redials up to 32 digits. To automatically redial the last number you called:

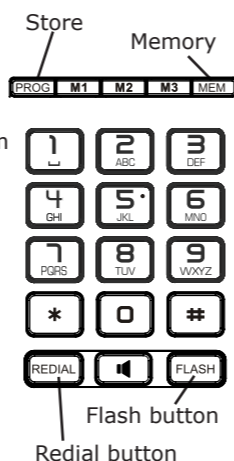
1. Pick up the handset to get a dial tone.

2. Press redial **REDIAL**.

### MEMORY

Storing a phonebook memory

1. Pick up the handset.
2. Press **PROG**.
3. Enter phone number (up to 16 digits).



4. Press **PROG**.
  5. M1, M2, M3 or 0 ~ 9.
  6. Hang up the handset.
- ### DIAL A PHONEBOOK MEMORY

1. Pick up the handset.
2. M1, M2, M3 or **MEM** + 0 ~ 9.
3. Pick up the handset.

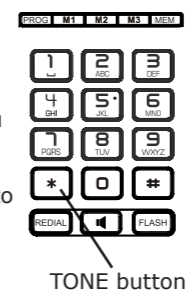
### SPEAKER VOLUME CONTROL

(only applicable to ALCATEL T36)  
Use the SPEAKER volume switch on the side of the base to adjust the speaker volume.

### TEMPORARY TONE FEATURE

If you have Pulse (rotary) service, and want to access customer calling services that require touch-tone dialing, such as getting information from a local bank, you can use this feature.

1. Press the TONE button ( \* ) after you have connected to the service in order to enable touch-tone dialing.
2. When you hang up, the phone automatically returns to Pulse dialing mode.



## TROUBLESHOOTING TIPS

PROBLEM	SOLUTION
No dial tone Won't dial out	<ul style="list-style-type: none"><li>• Check hook switch to make sure it pops up.</li><li>• Make sure TONE/PULSE is set to correct position.</li></ul>
Phone doesn't ring	<ul style="list-style-type: none"><li>• You might have too many phones on one line.</li></ul>
Feedback when dialing in PULSE mode	<ul style="list-style-type: none"><li>• This is normal, Power fluctuates with phone outpulsing.</li></ul>
Can't be heard by other party	<ul style="list-style-type: none"><li>• Make sure phone cord is securely plugged in.</li><li>• Make sure other phones aren't off the hook at the same time you're using the phone. It is normal for the volume to drop when additional phones are used at the same time.</li></ul>

## CARE AND MAINTENANCE

To keep your phone working and looking good, follow these guidelines:

- Avoid putting near heating appliances and devices that generate electrical noise (for example, motors and fluorescent lamps).
- DO NOT expose to direct sunlight or moisture.
- Avoid dropping and other rough treatment of the unit.
- Never use a strong cleaning agent or abrasive powder because this will damage the finish.
- Retain the original package in case you need to ship it at a later date.

Used equipment must be disposed of in compliance with current environmental protection regulations. You should return it to your reseller or dispose of it in an approved recycling centre.

## ESPAÑOL

### INTRODUCCIÓN

Antes de usar este teléfono, por favor lea las instrucciones de seguridad. Su teléfono tiene varias características. Por favor lea completamente este manual de usuario para la operación correcta de todas sus funciones y la información de detección de problemas para la instalación y operación de su nuevo teléfono.

### CONTENIDO DEL PAQUETE

Verifique que el empaque contenga los siguientes elementos:



Estación base con auricular

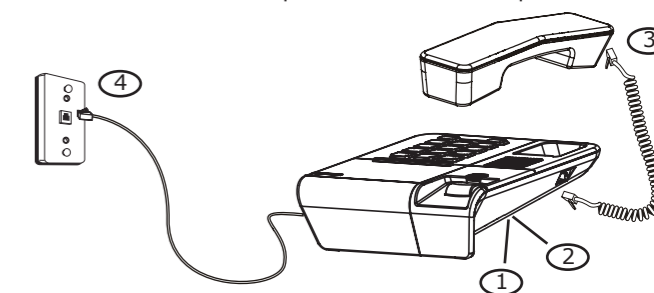
## ANTES DE COMENZAR

### REQUERIMIENTOS DEL JACK TELEFÓNICO

Para utilizar este teléfono, necesitará tener instalada en su hogar una toma de línea telefónica modular tipo RJ11C, que puede lucir similar a la de la figura. Si no posee una toma de línea telefónica modular, comuníquese con su proveedor de servicios telefónicos local para averiguar cómo instalar una.

### INSTALAR EL TELÉFONO

Elija la mejor ubicación para instalar su teléfono. Deberá colocarlo sobre una superficie nivelada, tal como un escritorio o una mesa o puede colocarlo en la pared.

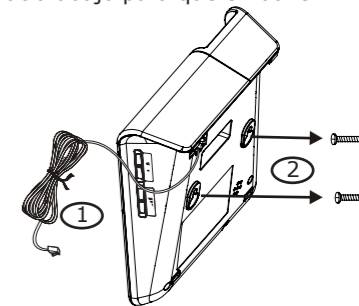


1. Deslice el volumen del TIMBRE, en la base, al volumen deseado.
2. Deslice el botón de TONO/PULSO en la parte baja de la base para cambiar a TONO si está usando el servicio de Tono en un toque; fíjelo en PULSO si usted tiene un servicio rotativo.
3. Conecte un extremo del cable enroscado del auricular en la toma del auricular.
4. Conecte un extremo del cable plano de línea telefónica en la toma de teléfonos de la pared.

### COLOCAR EL TELÉFONO EN LA PARED

Puede colocar su teléfono en la pared (placa de pared no incluida).

1. Conecte el cable de la línea telefónica a una toma de línea telefónica modular tipo RJ11C.
2. Meta los boquetes de montaje, que están en la base, sobre los postes de la placa de la pared y firmemente deslice la unidad hacia abajo para que embonen.



## FUNCIONES BÁSICAS DEL TELÉFONO

### RECIBIR UNA LLAMADA TELEFÓNICA

1. Tome el auricular y conteste la llamada.
2. Coloque el auricular sobre la estación base para terminar la llamada.

### VOLUMEN DEL TIMBRE

Puede ajustar el volumen del receptor utilizando el interruptor ubicado en el costado de la unidad.

- △ = timbre tono alto
- ▴ = timbre tono bajo
- ⏻ = timbre esta apagado

## REALIZAR UNA LLAMADA TELEFÓNICA

1. Tome el auricular. Espere el tono de marcado.
2. Marque el número de teléfono al que desea llamar.

1. Pulse **⏻** (sólo aplicable al modelo T36).
2. Marque al número telefónico al que usted desea llamar.

## TECLA FLASH

Presione la tecla **FLASH** para activar los servicios de llamada, tales como: la llamada en espera o la transferencia de llamadas, los cuales son proporcionados por su compañía de telefonía local. Seleccione el tiempo de flash apropiado en la parte baja de la base: 600ms, 300ms, 100ms.

## MARCADO PREVIO

1. Con el auricular colgado, ingrese el número de teléfono al que desea llamar (máximo de 32 dígitos). Se mostrará el número de teléfono en la pantalla.
2. Tome el auricular y el número se marcará automáticamente.

## MEMORIAS

Almacenar una memoria en la agenda

1. Levante el auricular.
2. Presione **PROG**.
3. Ingrese el número telefónico (hasta 16 dígitos).
4. Presione **PROG**.
5. M1, M2, M3 ó 0 ~ 9.
6. Cuelgue el auricular.

## MARCAR LA MEMORIA DE LA AGENDA

1. Levante el auricular.
2. M1, M2, M3 o **MEM** + 0 ~ 9.
3. Cuelgue el auricular.

## CONTROL DE VOLUMEN DEL ALTAVOZ

(sólo aplicable al modelo T36)

Use el interruptor de volumen del ALTAVOZ que se encuentra a un lado de la base para ajustar el volumen del altavoz.

## Función de TONO TEMPORARIO

Si posee servicio por pulsos (rotativo) y desea acceder a los servicios de cliente (tales como banca telefónica y servicios de larga distancia) que requieren marcado por tonos, puede utilizar la función de tono temporario para cambiar de marcado por pulsos a marcado por tonos. Después de marcar el número de teléfono y conectarse con el servicio de llamada del cliente:

1. Pulse el botón TONO (\*).
2. Cuando cuelgue, el teléfono regresará automáticamente al modo de marcado por pulsos.

## SOLUCIÓN DE PROBLEMAS

### PROBLEMAS

NO HAY TONO DE MARCADO

### SOLUCIÓN

- Verifique que el interruptor para colgar se extienda por completo cuando toma el auricular de la base.
- Revise que el TONO/PULSO esté fijo en la posición correcta.

EL TELÉFONO NO SUENA

- Revise que el interruptor del timbre esté en ON (encendido)
- Es posible que tenga muchas extensiones en una misma línea.

RETROALIMENTACIÓN CUANDO SE ESTÁ MARCANDO EN MODO PULSO

BAJO VOLUMEN DE VOZ ENTRANTE Y SALIENTE

## CUIDADADO GENERAL DEL PRODUCTO

Para que su teléfono funcione y se vea bien por más tiempo, siga estas indicaciones:

- Evite colocar la unidad cerca de dispositivos y electrodomésticos que generen ruido eléctrico (por ejemplo, motores o lámparas fluorescentes).
- NO exponga la unidad directamente a la luz solar o a la humedad.
- Evite arrojar la unidad u otro tratamiento brusco.
- Limpie con un paño suave.
- No utilice agentes de limpieza fuertes o polvos abrasivos ya que podrían dañar el acabado.
- Guarde el empaque original en caso de que necesite transportar la unidad más adelante.



El equipo usado deberá eliminarse en cumplimiento de las reglamentaciones de protección del medio ambiente actuales. Deberá enviarse a su revendedor o eliminarlo en un centro de reciclado aprobado.

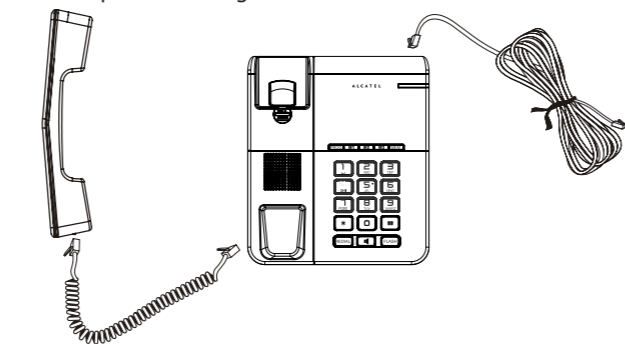
## FRANÇAIS

Pour connaître l'essentiel de votre téléphone, nous vous recommandons de lire attentivement ce guide et, avant utilisation, les consignes de sécurité. Nous vous invitons également à communiquer et partager les avertissements détaillés dans ce guide avec l'ensemble de votre famille et notamment vos enfants.

Il est rappelé aux parents et personnes en charge de très jeunes enfants qu'ils doivent veiller d'une façon générale à ce que les enfants ne portent pas à la bouche des objets métalliques, des pièces ou éléments plastiques, hors ceux à usage alimentaire.

## CONTENU DE L'EMBALLAGE

Vérifiez que l'emballage contient les éléments suivants :



## AVANT DE COMMENCER

### TYPE DE PRISE TÉLÉPHONIQUE NÉCESSAIRE

Pour utiliser ce téléphone, vous avez besoin d'une prise téléphonique.

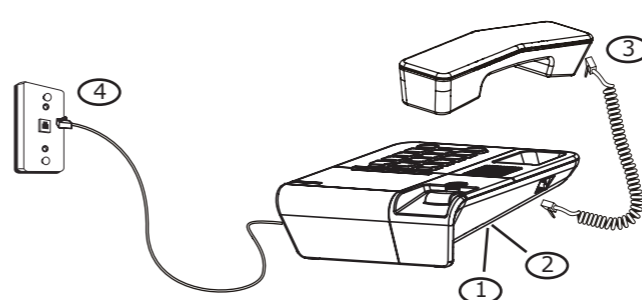
Si vous n'avez pas de prise téléphonique chez vous, consultez votre opérateur pour en faire installer une.

## INSTALLER LE TÉLÉPHONE

Choisissez le meilleur endroit pour installer votre téléphone. Il doit être placé sur une surface plane, tel un bureau ou une table ; il est également possible de le fixer au mur.

- Es normal, la energía fluctúa con el modo de pulso saliente.

- Revise que el cable telefónico esté bien conectado.
- ¿Hay otros teléfonos descolgados al mismo tiempo? Si es así, es normal que el volumen disminuya cuando se utilizan teléfonos adicionales al mismo tiempo.

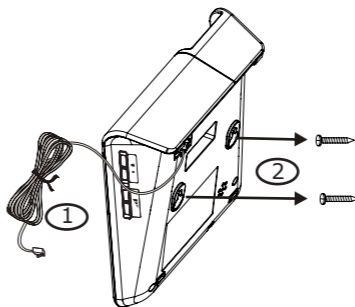


1. Faites coulisser le curseur (situé sur le côté de la base) pour régler le volume de la sonnerie.
2. Faites coulisser le curseur (situé sous la base) pour sélectionner numérotation en fréquences vocales ou décimales.
3. Connectez le cordon spiralé au combiné et à la base.
4. Branchez le cordon téléphonique dans la prise téléphonique murale.

## FIXER LE TÉLÉPHONE AU MUR

Vous pouvez également fixer votre téléphone au mur (vis non fournies).

1. Faites passer le cordon de ligne dans la rainure sous la base et le branchez sur la prise téléphonique.
2. Percez dans le mur deux trous verticaux distants de 75 mm. Insérer des chevilles puis visser des vis à bois sans les bloquer.
3. Fixez le socle sur les vis en le tirant vers le bas.



## UTILISER LE TELEPHONE

### RECEVOIR UN APPEL

1. Lorsque le téléphone sonne, la diode lumineuse clignote, soulevez simplement le combiné pour décrocher.
2. Reposez le combiné sur la base pour raccrocher.

### VOLUME DE LA SONNERIE

Vous pouvez régler le niveau de volume de la sonnerie avec le curseur situé sur le côté droit du combiné.

- △ = volume sonore élevé
- ▴ = volume sonore faible
- ⏻ = sonnerie désactivée

### APPELER UN CORRESPONDANT

1. Décrocher le combiné, attendre la tonalité.
2. Composer le numéro du correspondant.

OU

1. Appuyer sur **⏻** (uniquement pour le téléphone Alcatel T36).
2. Composer le numéro que vous souhaitez appeler.

### ACCÈS A DES SERVICES SUPPLÉMENTAIRES (Touche R)

Renseignez-vous auprès de votre opérateur de téléphonie fixe.

### TEMPS DE FLASHING (COUPURE CALIBRÉE)

Le curseur, situé sous la base, permet de modifier le temps de flashing (valeurs : 100, 300 ou 600 ms). Positionner le curseur sur la valeur désirée.

### RAPPELER LE DERNIER NUMÉRO COMPOSÉ

Vous pouvez appeler le dernier numéro composé :

1. Décrochez.
2. Appuyez sur la touche **REDIAL**.

## REPertoire

Enregistrer un contact dans le répertoire

1. Décrocher le combiné.
2. Presione **PROG**.
3. Taper le numéro de téléphone (jusqu'à 16 chiffres).
4. Presione **PROG**.
5. M1, M2, M3 ou 0-9.
6. Raccrocher le combiné.

### APPELER A PARTIR DU REPertoire

1. Décrocher le combiné.
2. M1, M2; M3 ou **MEM** + 0-9.
3. Raccrocher une fois la communication terminée.

### REGLER LE VOLUME DU MAINS LIBRES

(uniquement pour le téléphone Alcatel T36)

Faire coulisser le curseur situé sur le côté de la base pour régler le volume.

### NUMEROTATION FREQUENCES VOCALES/ NUMEROTATION DECIMALE

Votre téléphone numérote par défaut en fréquences décimales (P). Si cela ne convenait pas pour accéder à certains services, vous pouvez passer en fréquences vocales (T) en appuyant sur la touche\*.

## QUE FAIRE SI... ?

PROBLEME	SOLUTION
Pas de tonalité	<ul style="list-style-type: none"> <li>• Vérifier que la pédale de raccrocher située sur la base n'est pas bloquée.</li> <li>• Vérifier que le cordon de ligne est bien branché dans la prise murale.</li> </ul>
Le téléphone ne permet pas de passer un appel	<ul style="list-style-type: none"> <li>• Vérifier que le curseur P/T est sur le bon paramétrage</li> </ul>
Le téléphone ne sonne pas	<ul style="list-style-type: none"> <li>• vérifier que la sonnerie est bien activée</li> </ul>
Vous entendez des sons quand vous composez un numéro	<ul style="list-style-type: none"> <li>• C'est normal si votre poste est paramétré en numérotation décimale (PULSE)</li> </ul>
Le correspondant n'est pas audible	<ul style="list-style-type: none"> <li>• Vérifier qu'un autre poste de l'installation n'est pas décroché en parallèle.</li> </ul>

## SÉCURITÉ

- Pour nettoyer votre poste, utiliser un chiffon antistatique légèrement humecté d'eau.
- ! Ne pas utiliser votre poste téléphonique pour signaler une fuite de gaz à proximité de cette fuite.
- En cas d'orage, il est préconisé de ne pas utiliser cet appareil.
- Conserver l'emballage original au cas où vous en auriez besoin.

## ENVIRONNEMENT

Le téléphone que vous avez acheté, ainsi que les piles usagées, ne doivent pas être jetés avec les ordures ménagères. Vous devez les rapporter à votre distributeur, en cas de remplacement, ou les déposer dans un point de collecte prévu à cet effet.

